

Montage- und Inbetriebnahmeanleitung

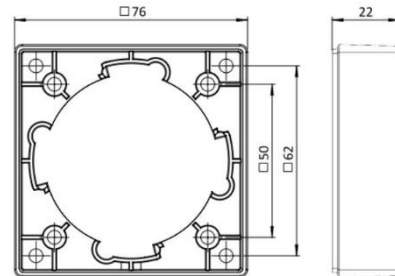
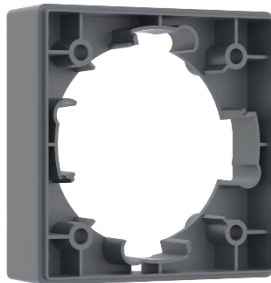
assembly and setup instructions



Bezeichnung / description **Datafox EVO Intera II Aufputzrahmen / surface mounted frame**

Artikelnummer / item number **125302-7016 / 125302-7035**

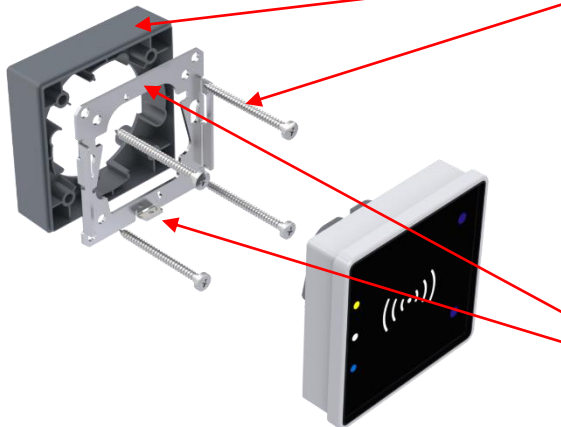
Artikel / article



Lieferumfang / delivery scope

| Artikelbezeichnung / article name | Artikelnummer / item number |
|--|---------------------------------|
| 1x Aufputzrahmen RAL 7016 oder RAL 7035 / surface mounted frame RAL 7016 or 7035 | 117100-02-7016 / 117100-02-7035 |
| 4x Linsen-Blechschaube 3,9x70 / lens tapping screw 3,9x70 | A2000024 |
| 4x Universaldübel 6x45 / universal plugs 6x45 | A2000201 |

Montage / installation



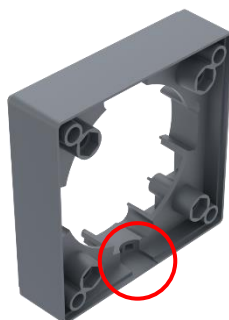
Aufputzrahmen / surface mounted frame Blechschaube / tapping screw 3,9x70

Den Aufputzrahmen zusammen mit der Wandhalterung mittels der Blechschauben 3,9x70 und der Dübel an der Wand montieren (Rastermaß der Bohrung 50x50mm). Anschließend den EVO Intera II in die Wandhalterung einhängen und mit der Senkschraube M3x6 von unten sichern.

Mount the surface frame together with the wall bracket using the tapping screws 3,9x70 and the dowel to the wall (grid dimension of hole 50x50mm). Then mount the EVO Intera II in the wall bracket and secure with countersunk screw M3x6 from below.

Wandhalterung / wall mount Senkschraube / countersunk screw M3x6

Ausrichtung wie dargestellt, Gewindelasche nach unten
Orientation as shown, threaded lug downwards



Hinweis für Kabelzuführung Aufputz:

Auf einer Seite des Aufputzrahmens befindet sich eine Vertiefung zum nachträglichen entfernen mit einem Cutter-Messer. Die so vor der Montage hergestellte Öffnung dient bei Aufputz verlegten Kabeln zur Einführung, und ist je nach Anwendungsfall in der entsprechenden Zuführungsrichtung des Kabels positionierbar.

Note for cable routing for surface-mounting:

On one side of the surface-mounted frame there is a recess for later be removed with a cutter knife. The opening thus produced before the assembly, is used to enter the surface installed cables, and can be positioned according to the application in the corresponding feed direction of the cable.