

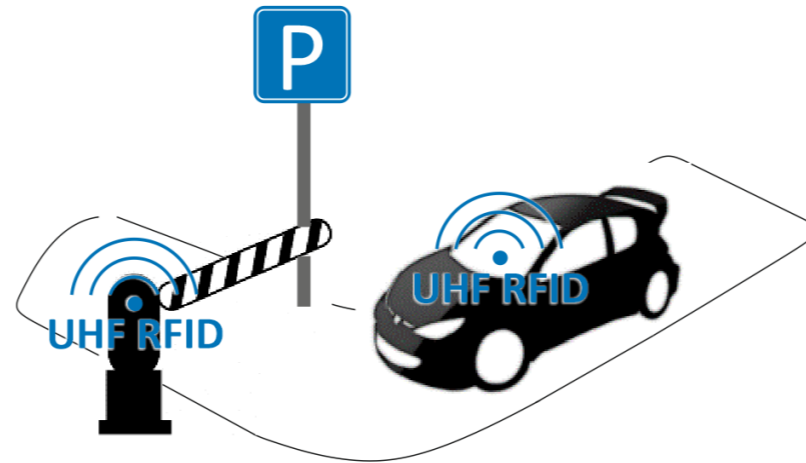


Datafox RFID UHF Systems

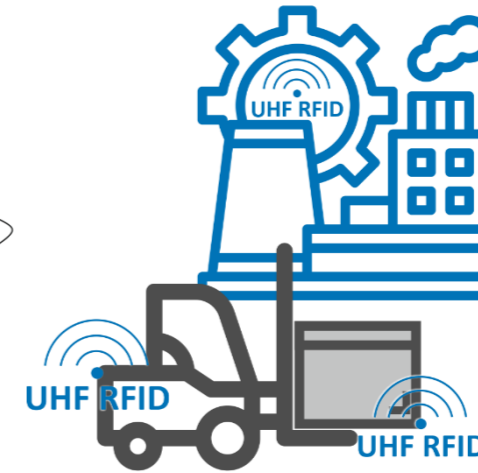
„Hands-Free“
Zutrittssteuerung
access control



Parkbereiche
Zufahrtssteuerung
parking control



Industrie
Lösungen
industry solutions



- Logistics
- Material flow
- Identification
- Asset Tracking
- Container Management
- Track & Trace



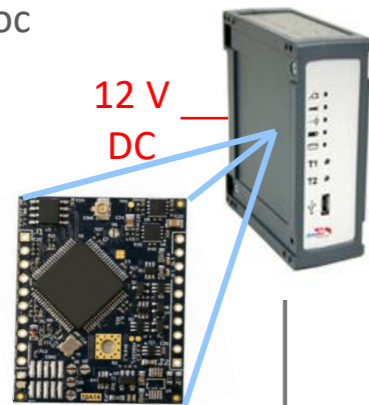
Datafox RFID UHF Weitbereichssysteme

Datafox RFID UHF Longrange Systems

Variante 1: UHF RFID Leser integriert in KYO Inloc

Variant 1: UHF RFID Reader integrated in KYO Inloc

Datafox
KYO Inloc



Integrierter UHF- Leser
mit Anschluss für
ext. Antenne
Integrated UHF Reader
with connector for
ext. antenna

Antennenkabel SMA
Länge 3 m oder 6 m
Antenna cable SMA
length 3 m or 6 m



UHF Antenne in
verschiedenen
Ausführungen lieferbar
UHF Antenna available in
different Versions



Zufahrt- oder
Zutrittskontrolle
Access control

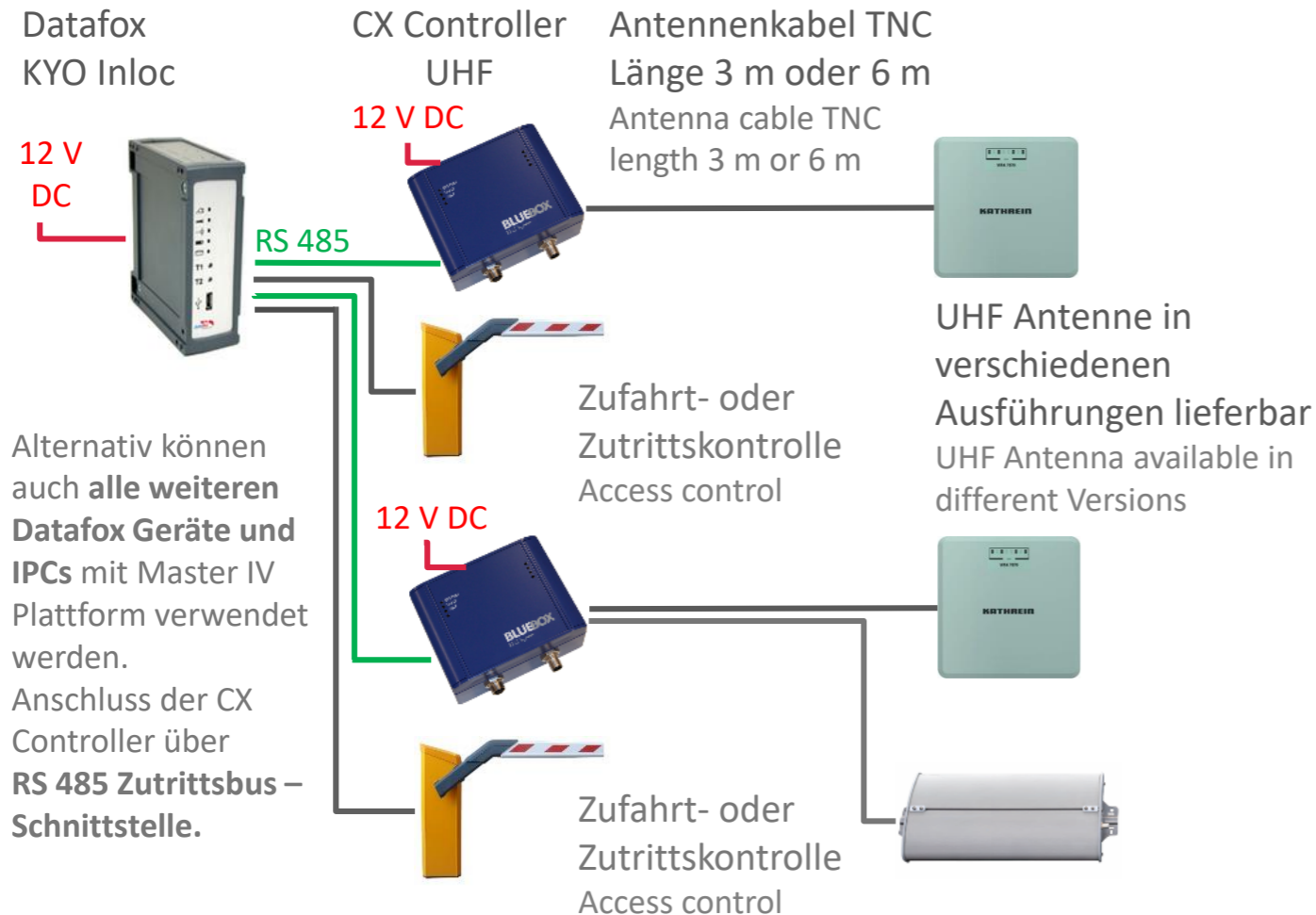
- Lesereichweite bis zu 5 m in Abhängigkeit der Umgebungsbedingungen und der verwendeten Antenne.
Reading range up to 5 m depending on the ambient conditions and the antenna used.
- UHF (EPC C1 GEN2 / ISO18000-6C)
- Max 27 dBm / 500 mW power
- Unterstützt ETSI & FCC
Supports ETSI & FCC frequencies
- Europe: EN 302 208 V1.4.1

Datafox RFID UHF Weitbereichssysteme

Datafox RFID UHF Longrange Systems

Variante 2: KYO Inloc mit externem UHF Leser und externen Antennen

Variant 2: KYO Inloc with external RFID Reader and external Antennas



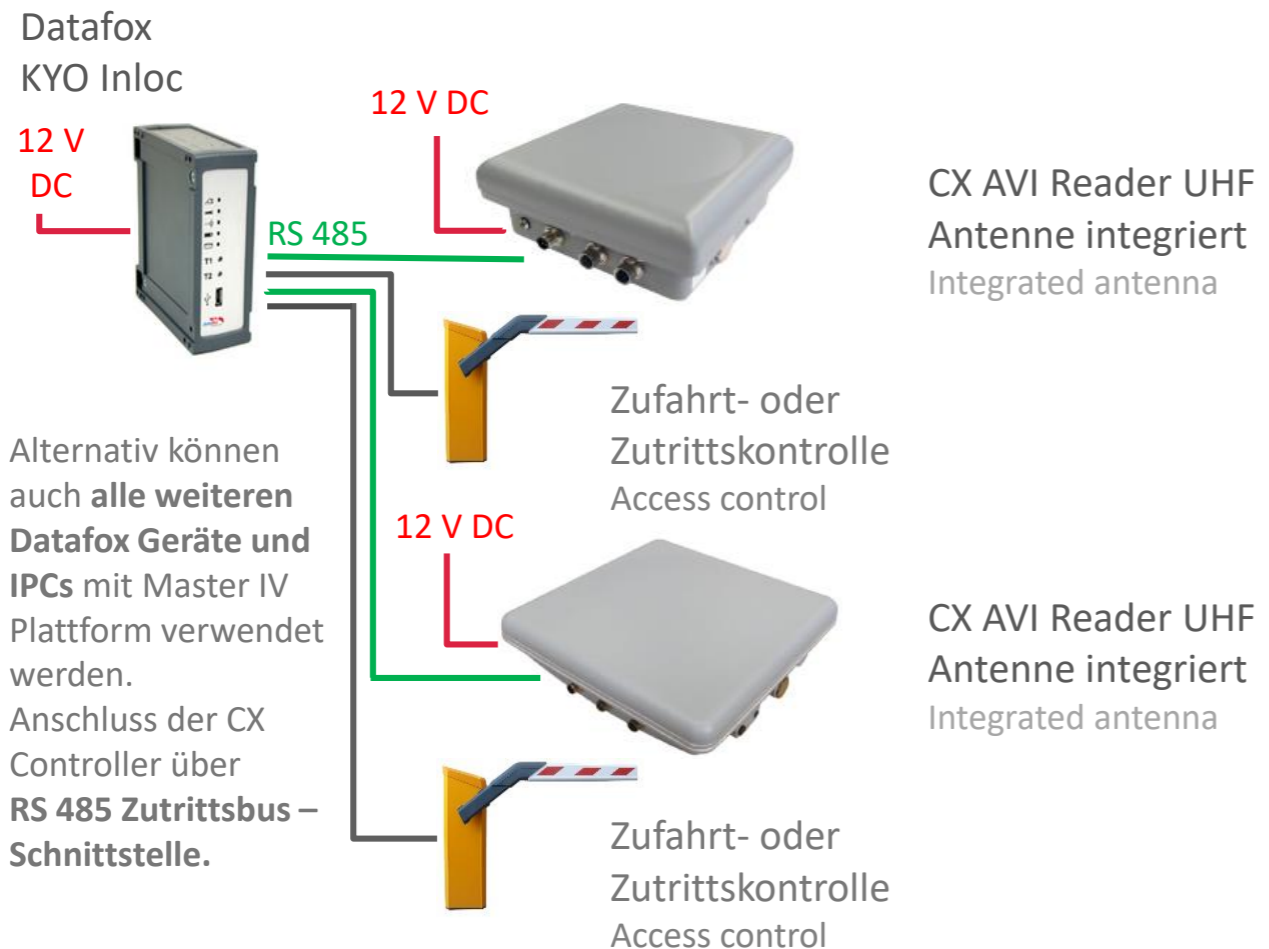
- Lesereichweite bis zu 10 m in Abhängigkeit der Umgebungsbedingungen und der verwendeten Antenne.
Reading range up to 10 m depending on the ambient conditions and the antenna used.
- UHF (EPC C1 GEN2 / ISO18000-6C)
- Max 30 dBm / 1 W power
- Unterstützt ETSI & FCC
Supports ETSI & FCC frequencies
- Europe: EN 302 208 V1.4.1
- CX Controller mit einem oder zwei Antennenanschlüssen
CX Controller with one or two antenna connectors
- Max. 3 CX Controller je KYO Inloc in Sternverdrahtung
Max. 3 CX AVI reader per KYO Inloc in star wiring

Datafox RFID UHF Weitbereichssysteme

Datafox RFID UHF Longrange Systems

Variante 3: KYO Inloc mit externem UHF Leser, Antenne im Leser integriert

Variant 3: KYO Inloc with external RFID Reader Antenna integrated in Reader



- Lesereichweite bis zu 10 m in Abhängigkeit der Umgebungsbedingungen und des verwendeten CX AVI Reader.
Reading range up to 10 m depending on the ambient conditions and the CX AVI reader used.
- UHF (EPC C1 GEN2 / ISO18000-6C)
- Max 27 dBm / 500 mW power
- Unterstützt ETSI & FCC
Supports ETSI & FCC frequencies
- Europe: EN 302 208 V1.4.1
- Max. 3 CX AVI Reader je KYO Inloc in Sternverdrahtung
Max. 3 CX AVI reader per KYO Inloc in star wiring