

Montage- und Inbetriebnahmeanleitung

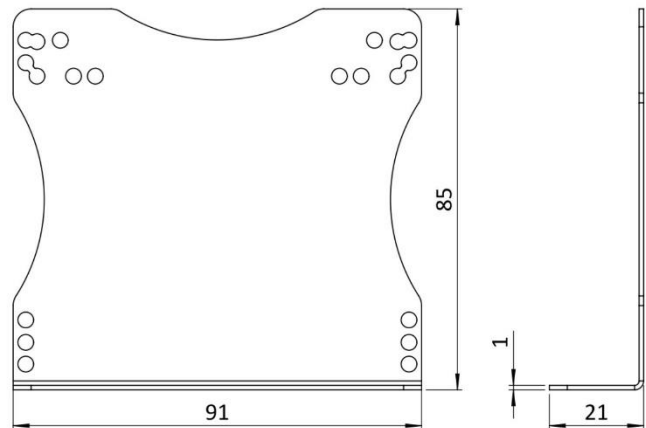
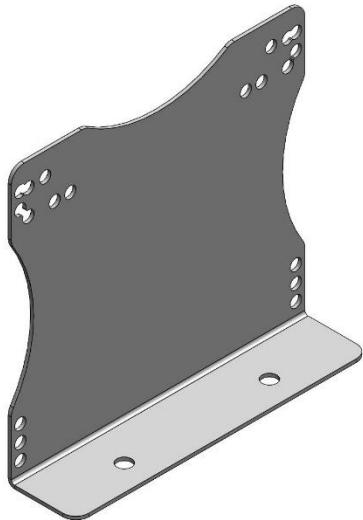
assembly and setup instructions



Bezeichnung / description **Datafox Montagebeipack Haltewinkel / assembly kit mounting bracket**

Artikelnummer / item number **103200-03 (RAL5023) / 103200-04 (RAL7011)**

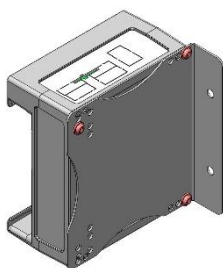
Artikel / article



Lieferumfang / delivery scope

| Artikelbezeichnung / article name | Artikelnummer / item number |
|---|--|
| 2x Haltewinkel / mounting bracket | 103200-03-01 (RAL5023) 103200-04-01 (RAL7011) |
| 5x KV - Schraube 3x10 / KV - screw 3x10 | A2000016 |

Montagemöglichkeiten / mounting possibilities

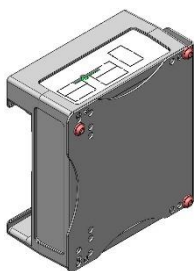


Variante 1:

Wandmontage, Schenkel außen, Montageschrauben Haltewinkel zugänglich
1x Haltewinkel / 3x KV-Schraube

Option 1:

wall mounting, outer leg, mounting screws mounting bracket accessible
1x mounting bracket / 3x KV-screw



Variante 2:

Wandmontage, Schenkel innen, Montageschrauben Haltewinkel verdeckt
1x Haltewinkel / 3x KV-Schraube

Option 2:

wall mounting, inner leg, mounting screws concealed mounting bracket
1x mounting bracket / 3x KV-screw

Hier zuerst den Winkel befestigen und anschließend das Gerät an den Winkel montieren.
First attach the bracket and then mount the device to the bracket.

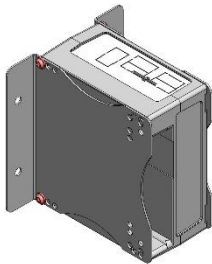
Montage- und Inbetriebnahmeanleitung

assembly and setup instructions



Bezeichnung / description **Datafox Montagebeipack Haltewinkel / assembly kit mounting bracket**

Artikelnummer / item number **103200-03 (RAL5023) / 103200-04 (RAL7011)**



Variante 3:

Wandmontage, Schenkel außen, stabilere Ausführung der Variante 1
Tischmontage stehend, kein Kippen möglich

1x Haltewinkel / 5x KV-Schraube

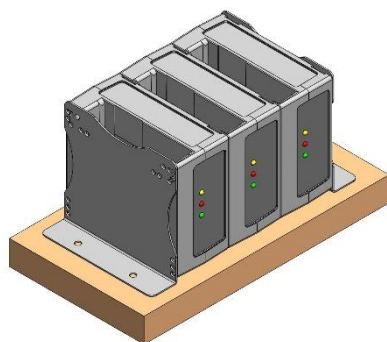
Option 3:

*wall mounting, outer leg, more stable version of variant 1
table mounting upright, no tilting possible*

1x mounting bracket / 5x KV-screw

Zur Befestigung an der Einschubseite nur zwei KV- Schrauben verwenden, die werkseitig montierte Gehäuseschraube (rechts oben) NICHT entfernen.

***Only use two KV-screws for mounting on the slide-in side,
DO NOT remove the factory-fitted housing screw (top right).***



Mehrfachdockingstation (2-10 fach) - vormontiert

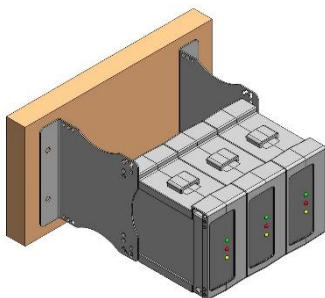
Unsere Mehrfachdockingstationen liefern wir wie links dargestellt aus. Hier wird je nach Anzahl der Erweiterungssteckplätze die zur Verbindung notwendige Gewindestange auf Länge gebracht.

Mit diesem Aufbau ist die Station auf dem Tisch oder direkt an der Wand, ohne Abstand, montierbar.

Multiple docking station (2-10x) - pre-assembled

We deliver our multiple docking stations as shown on the left. Here, depending on the number of expansion slots, the threaded rod required for the connection is cut to length.

With this design, the station can be mounted on a table or directly on the wall, without spacing.



Mehrfachdockingstation (2-10 fach)

Diese Variante wird angewandt, wenn die Anschlusskabel Richtung Wand zeigen. Hierzu sind die seitlichen Hutmuttern zu lösen, die Haltewinkel wie dargestellt zu drehen und anschließend wieder mit den Hutmuttern zu fixieren.

Bitte versuchen Sie bei der dritten Gewindestange das fehlende Blech durch U-Scheiben auszugleichen.

Multiple docking station (2-10x)

This variant is used when the connecting cables point towards the wall. To do this, loosen the cap nuts on the side, turn the mounting brackets as shown and then fix them again with the cap nuts.

Please try to compensate for the missing plate with washers on the third threaded rod.