

Montageanleitung / assembly Instructions

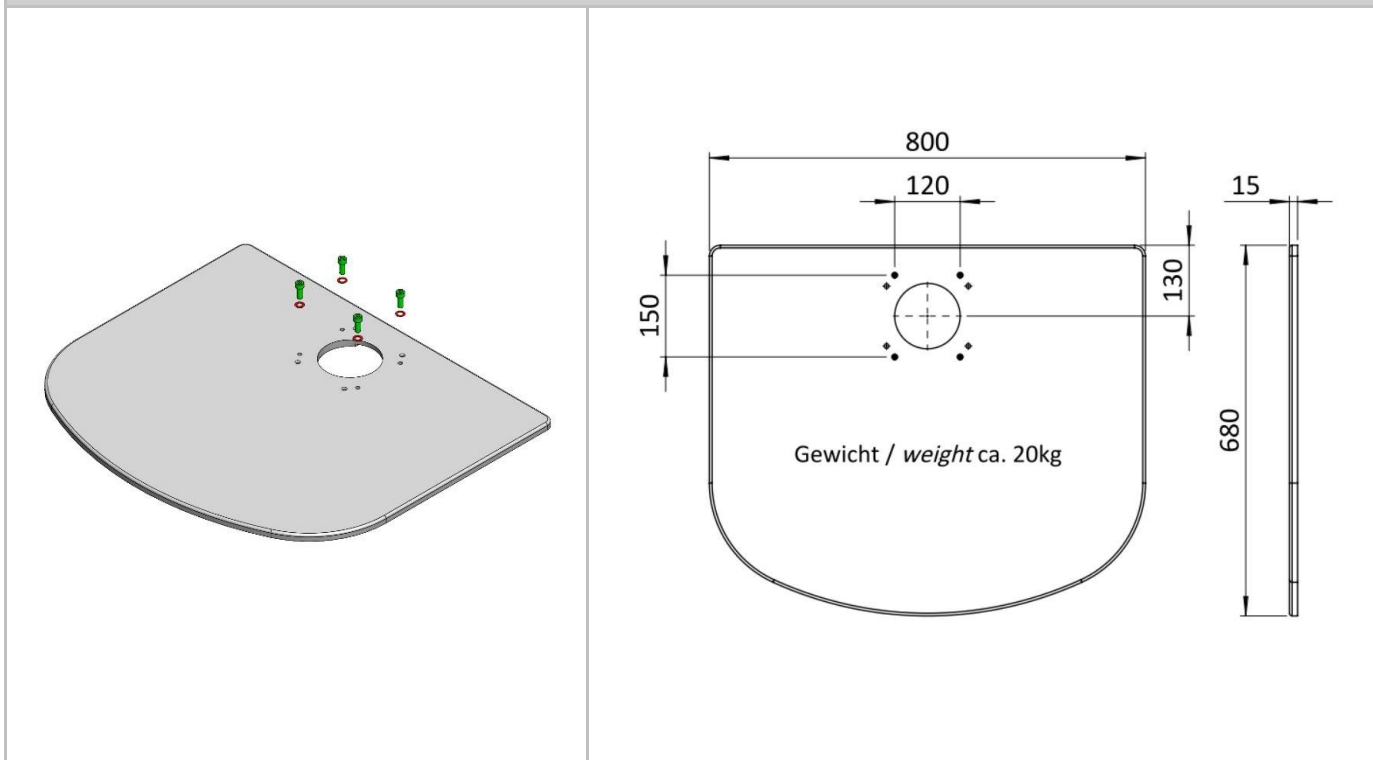


Bezeichnung / description	Datafox Bodenplatte für IPC Standsäule / Base plate for IPC column		
Artikelnummer / item number	189051	Datum / date	21.02.2020

Einsetzbar mit folgenden Produkten / Can be used with the following products

Produktbezeichnung / product name	Artikelnummer / item number
Datafox Standsäule für IPC / stand column for IPC	189050

Zeichnung / drawing



Lieferumfang / delivery scope

Artikelbezeichnung / article name	Artikelnummer / item number
1x Bodenplatte / Base plate	189303
4x Zylinderschraube M10x25 / Socket head cap screw M10x25	A2000129
4x Spannscheibe für M10 / Locking washer for M10	A2000130

Montage / installation

Das Standrohr mit dem Flansch wie oben dargestellt mit den 4 Zylinderschrauben und Spannscheiben auf die Bodenplatte montieren. Zur Sicherheit können Sie die Bodenplatte über 4 Bohrungen mit Senkung am Fußboden fixieren (die Schrauben dazu sind nicht im Lieferumfang enthalten).

Mount the standpipe with the bracket to the base plate by using the 4 cylinder screws and locking washers as shown above. For safety's sake, you can fix the base plate by 4 holes with counterbore on the floor (the screws are not included in the scope of delivery).

Sie haben Anregungen für uns oder Fragen? Wir freuen uns jederzeit auf Ihr Feedback und stehen Ihnen bei Rückfragen gern zur Verfügung unter: Telefon +49 (0) 36967 / 595-0 oder per E-Mail an support@datafox.de
You have suggestions for us or questions? We are always looking forward to your feedback and will be happy to help you with any questions: phone +49 (0) 36967 / 595-0 or per E-Mail at support@datafox.de