

Montage- und Inbetriebnahmeanleitung

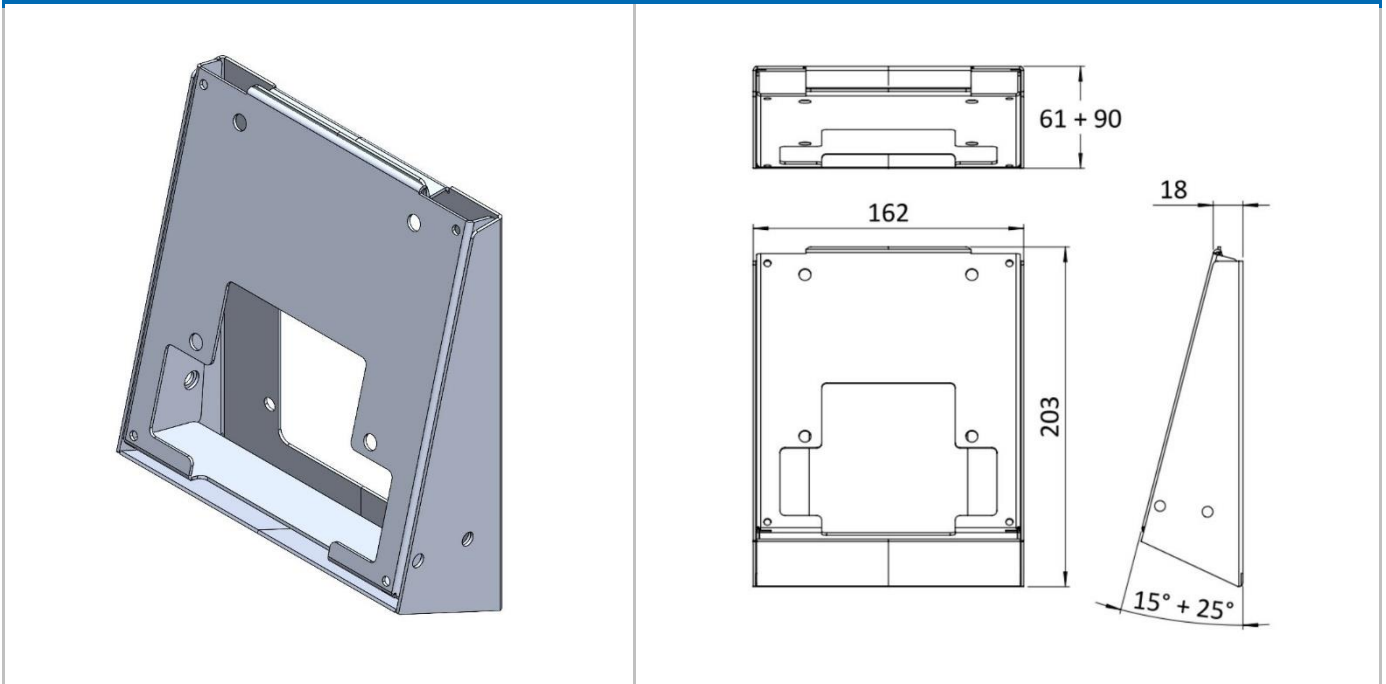
assembly and setup instructions



Bezeichnung / description **Datafox BDE Konsole 2-teilig / BDE console 2-part**

Artikelnummer / item number **20043 / 189043**

Artikel / article



Lieferumfang / delivery scope

Artikelbezeichnung / article name	Artikelnummer / item number
1x IPC-Konsole Wandteil / IPC-console wall part	20043
1x IPC-Konsole Geräteteil / IPC-console device part	
1x Montagematerial / mounting material	

Die Montagekonsole bietet durch das 2-teilige Konzept eine ganze Reihe von Vorteilen. Durch die freie Zugänglichkeit der Schraubenlöcher dient das Wandteil gleichzeitig als Bohrschablone. Durch die 2-teilige Lösung müssen nur die zwei seitlichen Schrauben entfernt werden, um an die Anschlüsse zu gelangen. Die Beschädigung der Wand wird auf ein Minimum reduziert, da das Wandteil zum Abhängen des Gerätes nicht abgeschraubt werden muss. Die Kabel und das Netzteil werden im Innenraum der Konsole verstaut und sind damit nicht sichtbar.

The mounting bracket offers a whole range of advantages due to the 2-part concept. Due to the free access to the screw holes, the wall part also serves as a drilling template. Thanks to the 2-part solution, only the two lateral screws need to be removed to access the connections. Damage to the wall is reduced to a minimum because the wall part does not have to be unscrewed to suspend the unit. The cables and the power supply unit are stored inside the console and are therefore not visible.

Montage / installation

1. Wandteil montieren / mount wall part

Verwenden Sie das Wandteil als Schablone zum Anzeichnen der Bohrlöcher. Am besten Sie richten es dazu mit einer Wasserwaage aus. Montieren Sie das Wandteil mit den 4 mitgelieferten Schrauben.

Use the wall part as a template to mark the drill holes. It is best to align it with a spirit level. Mount the wall unit with the 4 screws supplied.

Montage- und Inbetriebnahmeanleitung

assembly and setup instructions



Bezeichnung / description **Datafox BDE Konsole 2-teilig / BDE console 2-part**

Artikelnummer / item number **20043 / 189043**

	<p>2. Geräteteil montieren / mount device part</p> <p>Montieren Sie das zweite Teil der Konsole mit den beigefügten Schrauben bzw. Muttern an das Gerät.</p> <p><i>Mount the second part of the console to the unit using the screws or nuts provided.</i></p> <p>Wenn das Gerät mit Transponderleser ausgestattet ist, insbesondere bei AE-MasterIV und SimonsVoss, soll das Netzteil in der Konsole montiert werden, um die Schirmung durchs Blechteil zu nutzen und die Entfernung zum Transponder-Lesemodul zu vergrößern. Diese Maßnahme verbessert die Reichweite beim Lesen der Transponder. Befestigung per Klettband mit Kleberücken.</p> <p><i>If the device is equipped with a transponder reader, especially with AE-MasterIV and SimonsVoss, the power supply unit should be mounted in the console to make use of the shielding through the sheet metal part and to increase the distance to the transponder reader module. This measure improves the range when reading the transponders. Fastening using Velcro tape with adhesive backing.</i></p>
	<p>3. Kabel anschließen / Connect the cable</p> <p>Schließen Sie die Kabel am Gerät an. Die Zuführung kann von hinten über das ausgesparte Wandteil oder von unten erfolgen. Das überschüssige Kabel und das Netzteil kann im Hohlraum der Konsole verstaut werden. Beim AE-MasterIV bietet es sich an, das Netzteil mit dem Klettband in der Konsole zu befestigen.</p> <p>Falls erforderlich können Sie das überschüssige Kabel mit einem Kabelbinder fixieren und erhalten so auch eine gute Zugentlastung.</p> <p><i>Connect the cables to the device. The cables can be fed in from the rear via the recessed wall part or from below. The excess cable and the power supply unit can be stored in the cavity of the console. With the AE-MasterIV, it is a good idea to fix the power supply unit in the console with the Velcro tape.</i></p> <p><i>If necessary, you can fix the excess cable with a cable tie, which also provides good strain relief.</i></p>
	<p>4. Fertigstellung / Completion</p> <p>Schließen Sie zunächst die Verbindungskabel an. Danach hängen Sie das Gerät mit dem Geräteteil der Montagekonsole oben in das Wandteil ein. Für die Schrägstellung gibt es zwei Stellungen - 15° und 25°. Schrauben Sie die beiden Gewindeschrauben seitlich entsprechend der gewünschten Winkelstellung ein.</p> <p><i>First connect the connecting cables. Then hang the device with the device part of the mounting console into the wall part at the top. There are two positions for the inclined position - 15° and 25°. Screw in the two threaded screws on the side according to the desired angle position.</i></p>